

Ontkleuring van drinkwater

Het grondwater dat in het westen van Friesland wordt gebruikt voor de productie van drinkwater, wordt gewonnen in gebieden met een veenbodem waarin een mengsel van humuszuren zit. Humuszuren lossen op in het grondwater. Bij de zuivering van het grondwater tot drinkwater worden niet alle humuszuren verwijderd. Daardoor heeft het drinkwater een lichtgele kleur.

Humuszuren zijn zwakke zuren. In het drinkwater heerst daardoor het volgende evenwicht:



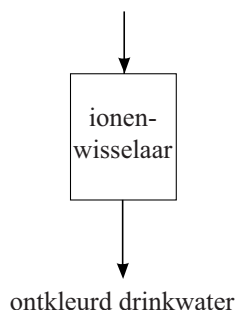
Hierbij stelt HHum een humuszuurmolecuul voor en Hum^- het zuurrestion van dat humuszuur.

Hoewel humuszuren onschadelijk zijn, heeft het drinkwaterbedrijf Vitens een zuiveringstechniek ontwikkeld om het drinkwater te ontkleuren. Hierbij worden ionenwisselaars gebruikt (zie figuur 1). Een ionenwisselaar is gevuld met kunstharskorrels bestaande uit een macromoleculaire stof. In de macromoleculen bevinden zich positief geladen groepen, waaraan chloride-ionen zijn gebonden.

In figuur 2 is schematisch de beginsituatie in de ionenwisselaar op microniveau weergegeven voordat ionenwisseling heeft plaatsgevonden.

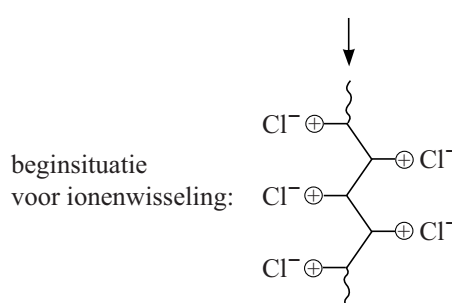
figuur 1

geel drinkwater met HHum



figuur 2

water met HHum



- 1p 14 Geef de naam van het type chemische binding dat in de harskorrels aanwezig is tussen Cl^- en de rest van de macromoleculaire stof.

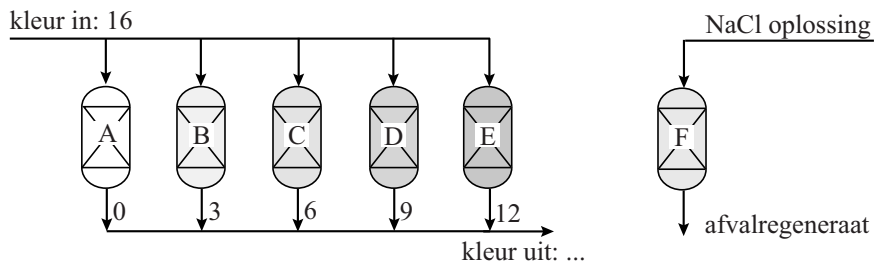
Wanneer het gele drinkwater door de ionenwisselaar stroomt, worden de chloride-ionen vervangen door de zuurrestionen van de humuszuren. Met behulp van de ionenwisselaar kan uiteindelijk alle humuszuur (HHum) uit het water worden verwijderd.

- 2p 15 Leg dit uit met behulp van evenwicht 1.
- 2p 16 Geef op de uitwerkbijlage de eindsituatie na ionenwisseling weer door op de stippellijnen de formules van de aanwezige deeltjes te vermelden.

Wanneer een ionenwisselaar niet meer voldoende werkt, wordt deze gereinigd (geregenereerd) door hem te spoelen met een NaCl oplossing. De gebonden zurrestionen van het humuszuur worden dan weer vervangen door chloride-ionen.

Op een bepaalde locatie gebruikt Vitens zes ionenwisselaars. Vijf ionenwisselaars zijn continu in bedrijf om het water te ontkleuren. Eén wordt geregenereerd. In een publicatie van Vitens wordt dit als volgt schematisch weergegeven.

figuur 3



Het instromende water wordt verdeeld over vijf ionenwisselaars (A t/m E). De waterstromen uit deze ionenwisselaars worden samengevoegd. Ionenwisselaar F wordt geregenereerd.

De kleur van het drinkwater wordt in figuur 3 weergegeven met de zogenoemde PtCo-schaal. Hoe hoger het getal, hoe donkerder de kleur. Het instromende water heeft een kleur van 16 PtCo. De getallen bij de waterstromen uit de ionenwisselaars zijn ook in PtCo weergegeven. Op deze locatie wordt het water niet geheel ontkleurd. Voor het menselijk oog is de overblijvende kleur vrijwel niet meer te zien.

- 2p 17 Bereken wat de kleur van het water is dat deze locatie verlaat.
- Druk de kleur uit in PtCo.
 - Geef ook aan welke aanname je bij de berekening hebt gemaakt.

De ionenwisselaars zijn niet op hetzelfde tijdstip in gebruik genomen.

- 2p 18 Leg dit uit aan de hand van figuur 3. Ga ervan uit dat alle ionenwisselaars evenveel harskorrels bevatten.

Het regenereren van de ionenwisselaars gebeurt bij Vitens volgens een innovatieve methode.

Gewoonlijk regeneert men dit soort ionenwisselaars door ze eenmaal te spoelen met een 10% NaCl oplossing. De uitstromende vloeistof, het zogenoemde afvalregeneraat, wordt dan met tankwagens naar de afvalwaterzuivering afgevoerd.

Vitens heeft een ingenieus systeem ontwikkeld waarbij vier keer gebruikgemaakt wordt van een 10% NaCl oplossing.

Ook zuivert Vitens het afvalregeneraat door middel van nanofiltratie. Nanofiltratie berust op hetzelfde principe als filtratie van een suspensie met behulp van filtreerpapier. Bij nanofiltratie wordt gebruikgemaakt van een membraan dat sommige opgeloste deeltjes wel doorlaat en andere niet. De vloeistof die door het membraan loopt, wordt 'permeaat' genoemd; wat niet door het membraan gaat, wordt 'concentraat' genoemd.

Het permeaat is een oplossing van uitsluitend NaCl, het concentraat bevat de opgeloste natriumzouten van humuszuren en ook nog wat opgelost NaCl.

Het permeaat bestaat uit 70% van de aangeboden vloeistof, de overige 30% is het concentraat. Het concentraat wordt verzameld en in tankwagens afgevoerd naar de afvalwaterzuivering. Het permeaat wordt hergebruikt bij de regeneratie.

- 2p **19** Leg uit welke conclusie je kunt trekken over de deeltjesgrootte van de zuurrestionen van de humuszuren in vergelijking met die van chloride-ionen.
- 2p **20** Leg uit waarom de oplossing die niet door het membraan gaat 'concentraat' wordt genoemd. Gebruik in je uitleg gegevens uit bovenstaande beschrijving van de nanofiltratie.

Voor het doorspoelen van een ionenwisselaar worden vier oplossingen gebruikt:

- R0: 10% NaCl oplossing;
- R1: de oplossing die ontstaat als de ionenwisselaar één keer is doorgespoeld;
- R2: de oplossing die ontstaat als de ionenwisselaar twee keer is doorgespoeld;
- R3: de oplossing die ontstaat als de ionenwisselaar drie keer is doorgespoeld.

Op pagina 2 van de uitwerkbijlage zijn de verschillende stappen van de regeneratie afgebeeld. Met de zwarte lijnen zijn de leidingen weergegeven waar in een bepaalde stap vloeistoffen doorheen stromen. Met de grijze lijnen zijn de leidingen weergegeven waar in die betreffende stap geen vloeistoffen doorheen stromen.

Elke oplossing wordt opgeslagen in een aparte tank.

Hieronder zijn de vier opeenvolgende regeneratiestappen beschreven:

Stap 1: Oplossing R3 wordt door de ionenwisselaar geleid. De uitstroom wordt door middel van nanofiltratie gezuiverd. Het concentraat wordt afgevoerd naar de afvalwaterzuivering. Het permeaat wordt opgeslagen in tank V om te worden hergebruikt.

Stap 2: Oplossing R2 wordt door de ionenwisselaar geleid. De uitstroom komt in tank IV.

Stap 3: Oplossing R1 wordt door de ionenwisselaar geleid. De uitstroom komt in tank III.

Stap 4: Oplossing R0 wordt door de ionenwisselaar geleid. De uitstroom komt in tank II.

Grote voordelen van deze methode zijn onder andere:

- de hoeveelheid afvaloplossing die naar de afvalwaterzuivering wordt afgevoerd, daalt met 94%;
- de hoeveelheid NaCl die jaarlijks wordt verbruikt, daalt met 80%.

2p **21** Geef twee redenen waarom het belangrijk is dat de hoeveelheid afvaloplossing daalt.

Belangrijke aspecten van de innovatieve methode van Vitens zijn:

- de regeneratievloeistof wordt vier keer gebruikt;
- toepassing van nanofiltratie.

2p **22** Geef voor elk van deze twee aspecten aan of het bijdraagt aan een afname van de hoeveelheid NaCl die jaarlijks wordt verbruikt. Geef een verklaring voor je antwoord.

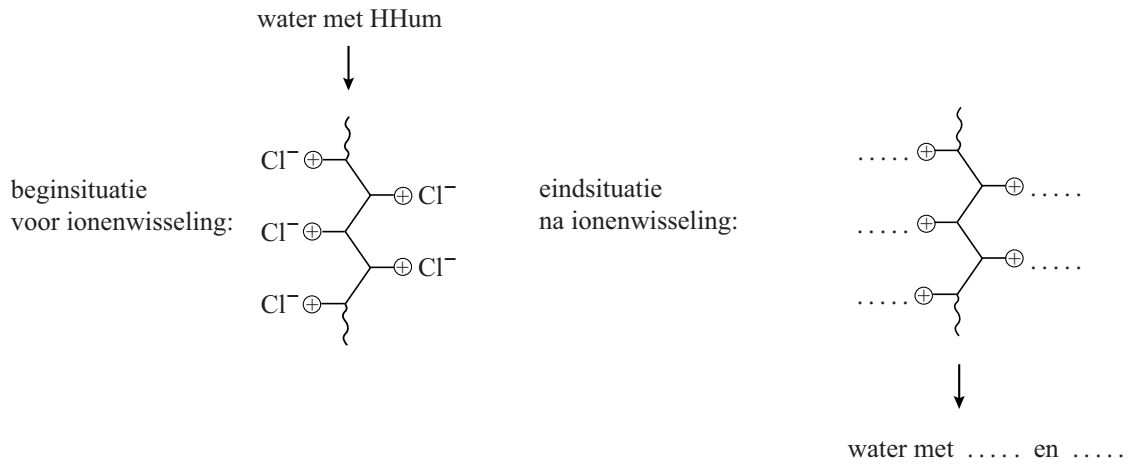
Nadat regeneratiestap 4 heeft plaatsgevonden, wordt tank I weer gevuld met een 10% NaCl oplossing.

4p **23** Teken op pagina 3 van de uitwerkbijlage hoe tank I weer wordt gevuld.

- Gebruik lijnen met pijlen voor stofstromen.
- Geef bij elke zelf getekende stofstroom aan welke stof of oplossing het is.
- Vermeld ook nog een keer R0.

uitwerkbijlage

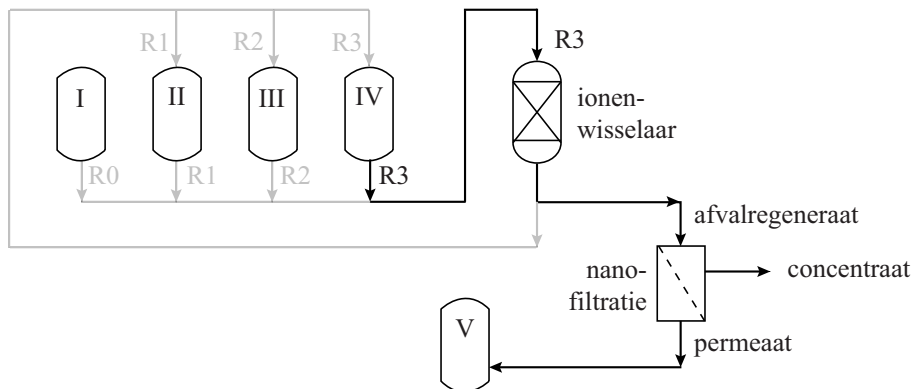
16



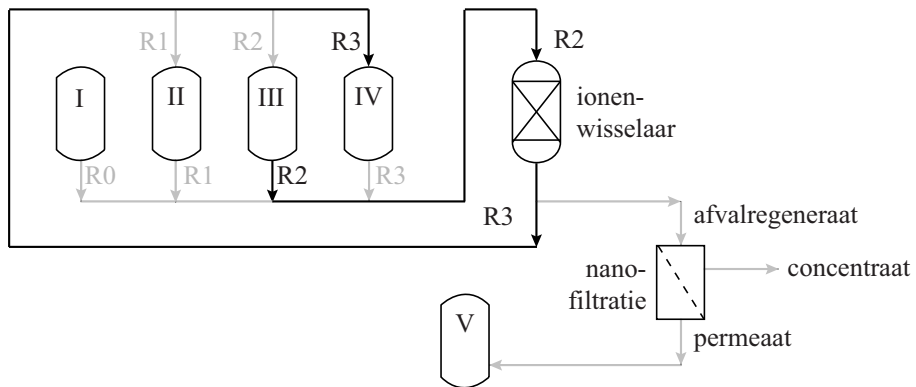
uitwerkbijlage

23

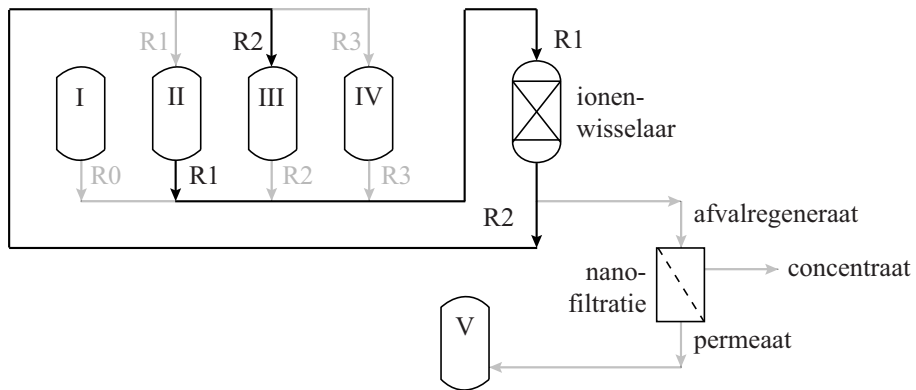
regeneratiestap 1



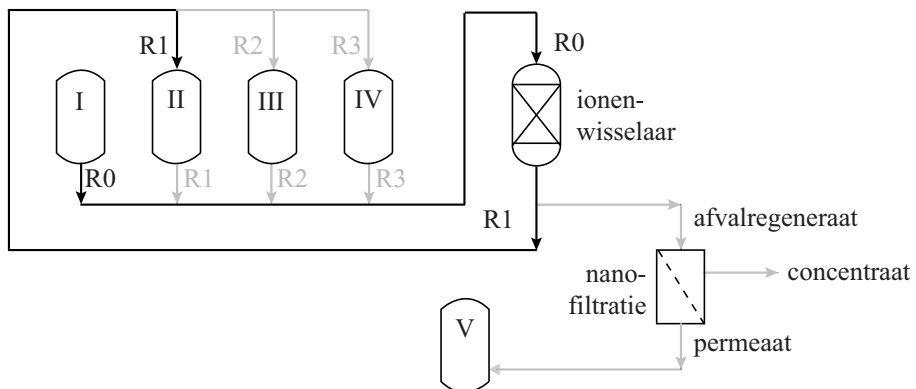
regeneratiestap 2



regeneratiestap 3



regeneratiestap 4



uitwerkbijlage

vullen van tank I

